



V. ORLANDI
GROUP

NOWE MOŻLIWOŚCI!

SPRZĘG SIODŁOWY FDH - PODWÓJNEJ WYSOKOŚCI DLA CIĄGNIKÓW TYPU MEGA



Kupujesz ciągnik pomyśl 2 razy!

2 wysokości to wiele możliwości!

Podnieś siodło – złap fracht – Podnieś zysk!

Sprzęgi siodłowe podwójnej wysokości można zmontować na wszystkich ciągnikach typu Mega. Pozwalają one na zaczepianie zarówno naczep Mega jak i wszystkich innych naczep o standardowej wysokości. Dzięki temu rozwiązaniu operator logistyczny zyskuje maksimum elastyczności w realizowanych przewozach.

Jest to idealne rozwiązanie zarówno dla mniejszych firm, które chcą użytkować maksymalnie uniwersalny tabor jak i dla dużych operatorów, którzy mogą modernizować flotę na bardziej efektywne ciągniki typu Mega bez obaw o niekompatybilność swojej floty.

Dopłata do sprzęgu podwójnej wysokości stanowi w zależności od marki maksymalnie od 2 do 5% wartości nowego ciągnika siodłowego. Za taką niewielką dopłatą warto ubezpieczyć się na cały okres użytkowania od zmian rynku tak aby móc zawsze zaczepić naczepę która da największy zysk!

Do naczep:

Mega ✓ Standard ✓ Chłodnia ✓ Inne 3 osiowe ✓

- Najmocniejsze parametry wytrzymałościowe na rynku U-18t, D = 120 kN!!!
- dla wszystkich marek ciągników siodłowych sprzedawanych w Europie
- szybka zmiana wysokości
- prosta i solidna konstrukcja z wysokogatunkowej stali
- sprawdzone rozwiązanie, łatwy montaż
- szybka prosta i bezpieczna obsługa
- łatwa naprawa i wymiana części zamiennych
- dostępność części zamiennych dzięki magazynowi w Polsce

Dane techniczne

Typ	Nr produktu	Wysokość (mm)	Nacisk na siodło U (tony)	Współczynnik D (kN)	Waga (kg)	94 / 20 / CE		ECE R55-01	
						Klasa	Homologacja	Klasa	Homologacja
FDH	FDHA001	267	18	120	340	F	e20 55R-01 2741	F	e20 55R-01 2741
	FDHA002	317	18	120	343				
	FDHA003	367	18	120	345				
	FDHG001	267	18	120	341				
	FDHG002	317	18	120	344				
	FDHG003	367	18	120	346				

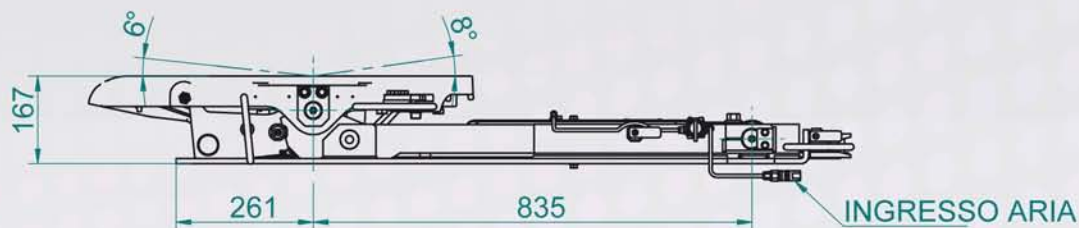
A – żeliwna płyta siodła niskoobsługowa - z płytami ślizgowymi

G – żeliwna płyta siodła standardowa smarowana

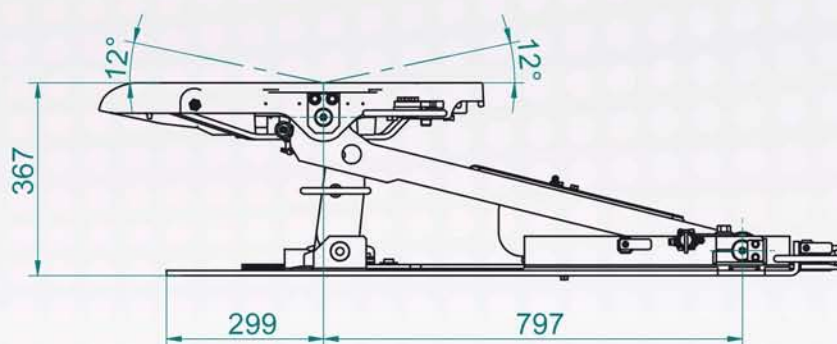


UWAGA! PRODUKUJEMY 3 TYPY SPRZĘGÓW – KAŻDY Z NICH MOŻNA UŻYWAĆ W DWÓCH TRYBACH - OBNIŻONY I PODNIESIONY. PROSIMY O ZASTANOWIENIE SIĘ PRZED DOKONANIEM ZAKUPU JAKIE NACZEPY CHCĄ PAŃSTWO UŻYTKOWAĆ.

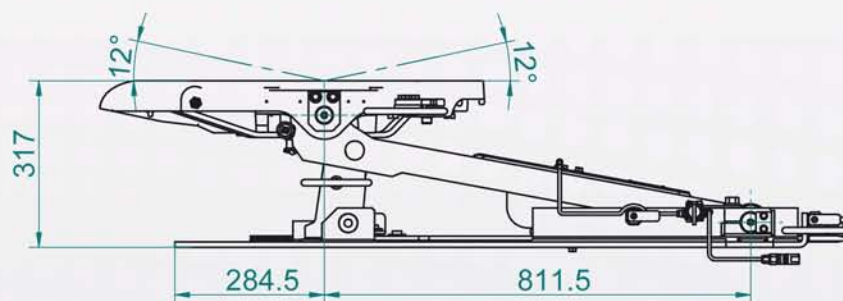
Rys. 1 Pozycja podstawowa w każdym typie



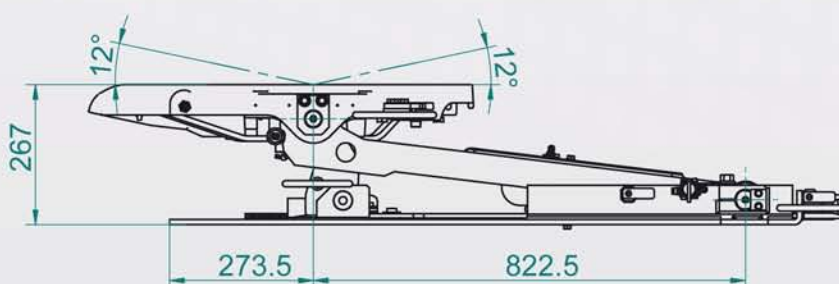
Rys. 2 pozycja podniesiona typ FDHX XX 3 podnoszenie o 20 cm



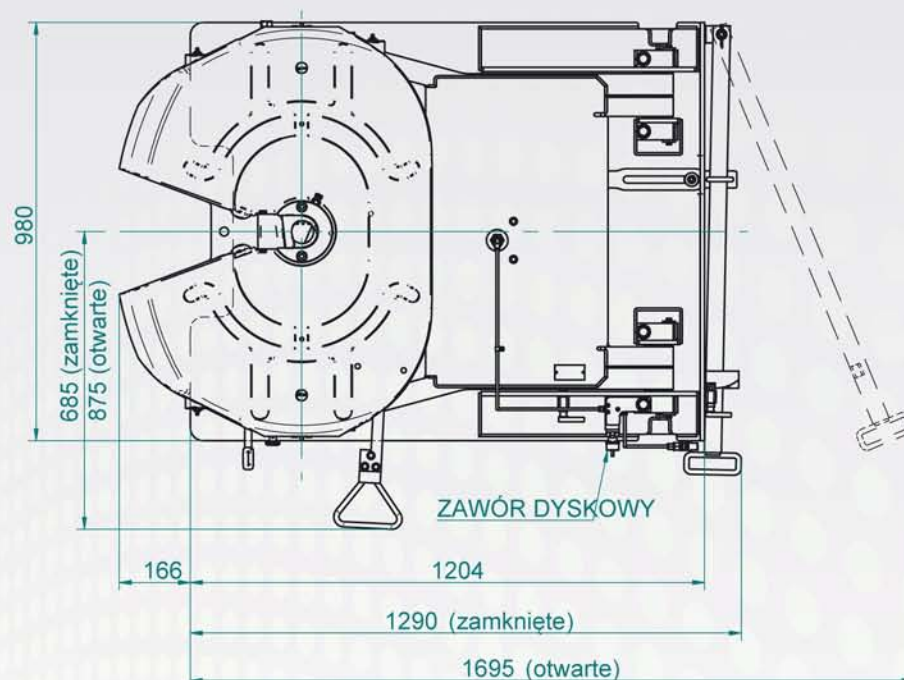
Rys. 3 pozycja podniesiona typ FDHX XX 2 podnoszenie o 15 cm



Rys. 4 pozycja podniesiona typ FDHX XX 1 podnoszenie o 10 cm



Rys. 5 Widok z góry najważniejsze wymiary



Pozostałe istotne informacje znajdziecie Państwo na naszej stronie internetowej.

Zapraszamy do naszych dystrybutorów na terenie całego kraju.



Orlandi Polska
Ul. Sokołów 9
62-070 Dopiewo
Polska

Tel.: +48 61 661 67 94 / 95
Fax: +48 61 669 04 88
E-mail: zamowienia@orlandi.pl
www.orlandi.pl