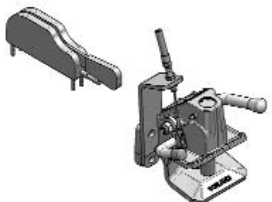

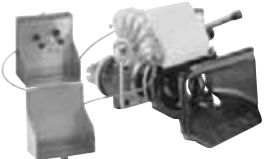




Zestawy uzupełniające Complementary Kits


SYSTEM MECHANICZNEGO OTWIERANIA • MECHANICAL REMOTE OPENING

	Nr artykułu <i>Article number</i>	opis <i>description</i>	Stosowany dla sprzęgów / zaczepów <i>applicable to couplings series</i>	strona <i>page</i>
	CO01700	System mechanicznego otwierania <i>Mechanical remote opening</i>	GA250 - GA252	36
	CO01800	System mechanicznego otwierania <i>Mechanical remote opening</i>	E 50 - EH 50 - EH 45 MCX 50	37

SYSTEM PNEUMATYCZNEGO OTWIERANIA • PNEUMATIC REMOTE OPENING

	CO01400	System pneumatycznego otwierania <i>Pneumatic remote opening</i>	E 50 - EH 50 - EH 45 MCX 50	38
	CO01500	System pneumatycznego otwierania "Kompakt" <i>Pneumatic remote opening "Kompakt"</i>	E 50 - EH 50 - EH 45 MCX 50	40
	CO02000	System pneumatycznego otwierania "Linear" <i>Pneumatic remote opening "Linear"</i>	E 50 - EH 50 - EH 45 MCX 50	42

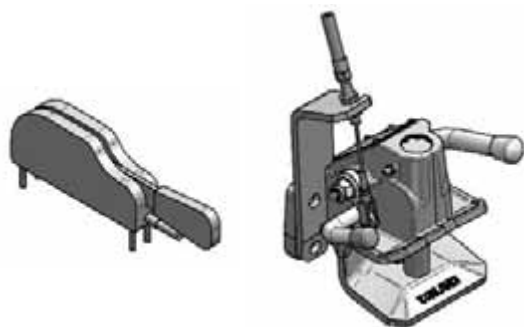
WSKAŹNIKI ZDALNE • REMOTE INDICATORS

	CO01600	Zdalny wskaźnik otwarcia/zamknięcia + zdalny wskaźnik kąta skrętu <i>Open-close remote indicator + steering angle remote indicator</i>	E 50 - E 40	44
	CO01601	Zdalny wskaźnik otwarcia/zamknięcia <i>Open-close remote indicator</i>	E 50 - E 40 - EH 50 EH 45 - MCX 50	44
	CO01602	Zdalny wskaźnik kąta skrętu <i>Steering angle remote indicator</i>	E 50 - E 40	44

Kit CO01700

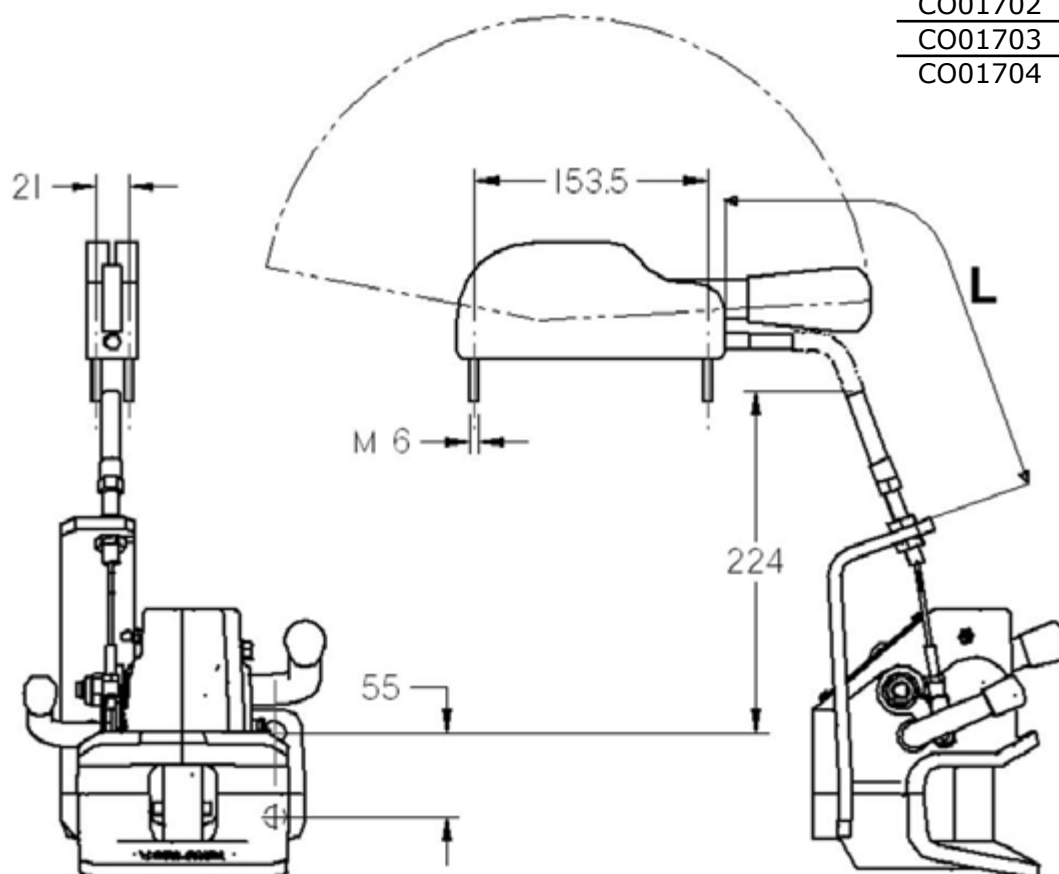
System zdalnego otwierania dla
GA250/252

Mechanical remote opening for GA250/252



Główne wymiary • Main dimensions

COD.	L (mm)
CO01700	2500
CO01701	1500
CO01702	2000
CO01703	3000
CO01704	4000

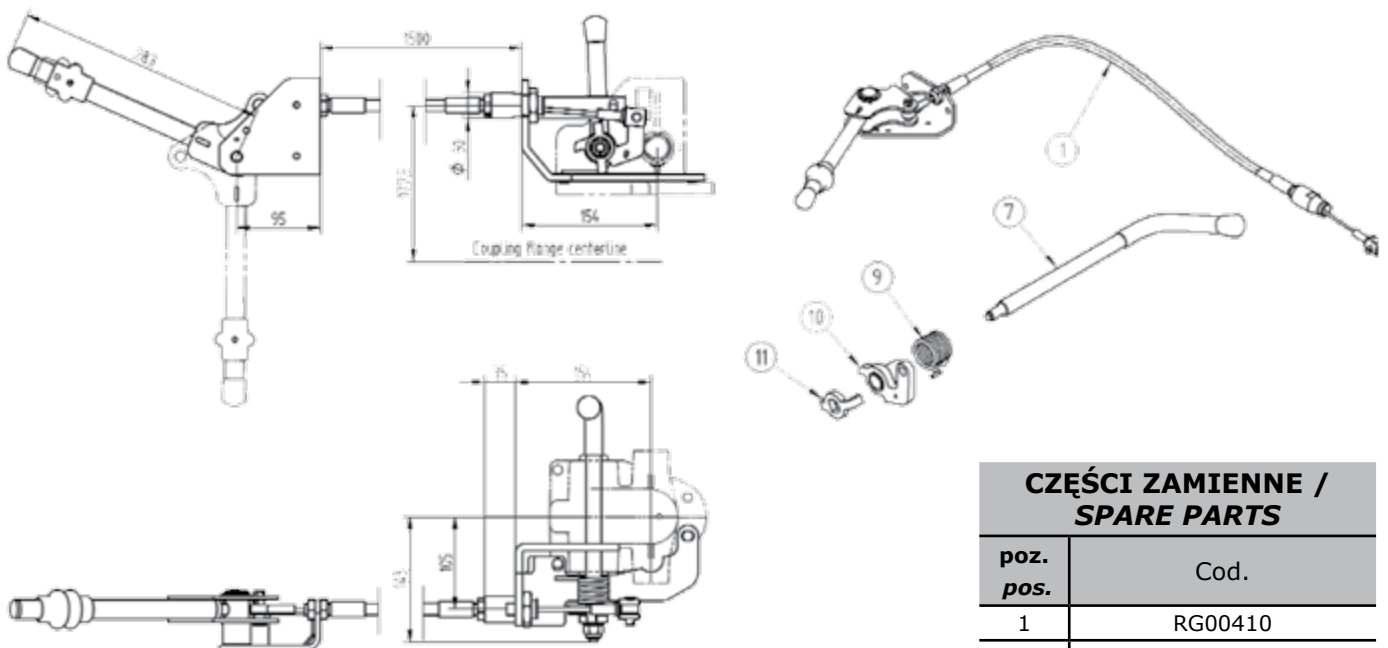


Kit CO01800

System zdalnego otwierania
Mechanical remote opening



Główne wymiary • Main dimensions



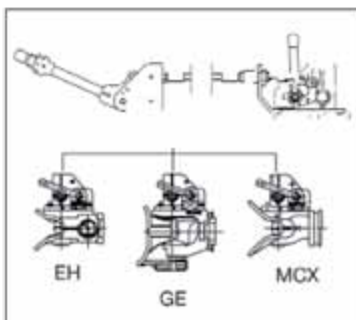
CZĘŚCI ZAMIENNE / SPARE PARTS

poz. pos.	Cod.
1	RG00410
7	RG00406
9	RG00407
10	RG00408
11	RG00409



System mechanicznego otwierania jest łatwy w użytkowaniu i konserwacji. Zaprojektowany z kablem naprężającym, gwarantuje znakomitą wytrzymałość.

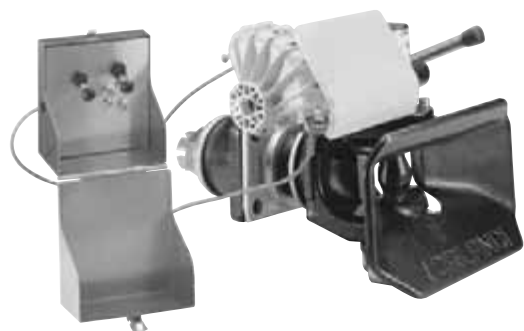
The system of mechanical remote opening is easy to be used and maintained. Designed to operate with a tensioned cable, it guarantees extreme system reliability.



Każdy automatyczny sprzęg/zaczep produkcji V.Orlandi może zostać dostarczony wraz z systemem mechanicznego otwierania, dostępnego w następujących wersjach: "A2/B2/A5/B5" Uwaga: wyżej wymienione wersje zawierają zdalny wskaźnik CO01601.

Every automatic coupling made by V.Orlandi can be supplied complete with the mechanical remote opening available in the following versions: "A2/B2/A5/B5"

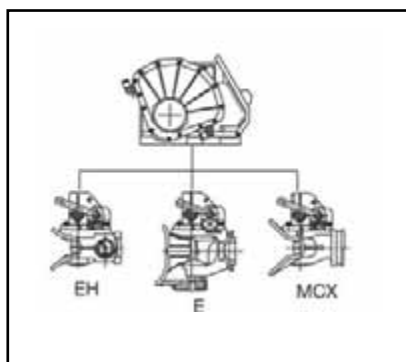
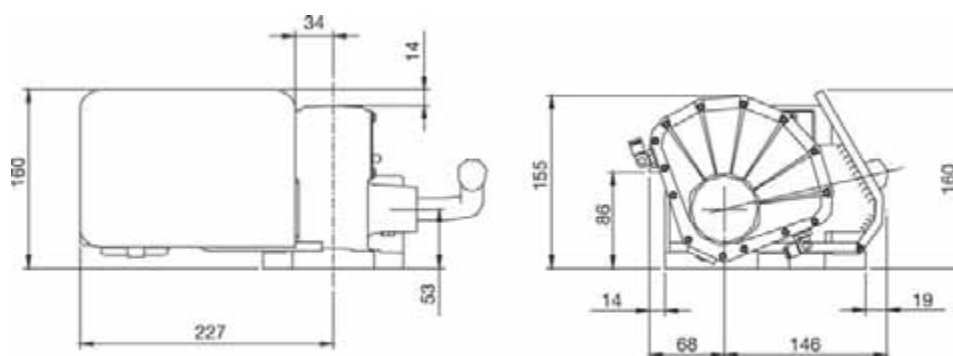
Note: above-mentioned versions include the remote indicator CO01601.



Kit CO01400

**System zdalnego otwierania
Mechanical remote opening**

Główne wymiary • Main dimensions



Każdy automatyczny sprzęg/zaczep produkcji V.Orlandi może zostać dostarczony wraz z systemem mechanicznego otwierania, dostępnego w następujących wersjach:

C7/D7 = lewostronny

A7/B7 = prawostronny

Uwaga: wyżej wymienione wersje zawierają zdalny wskaźnik CO01601.

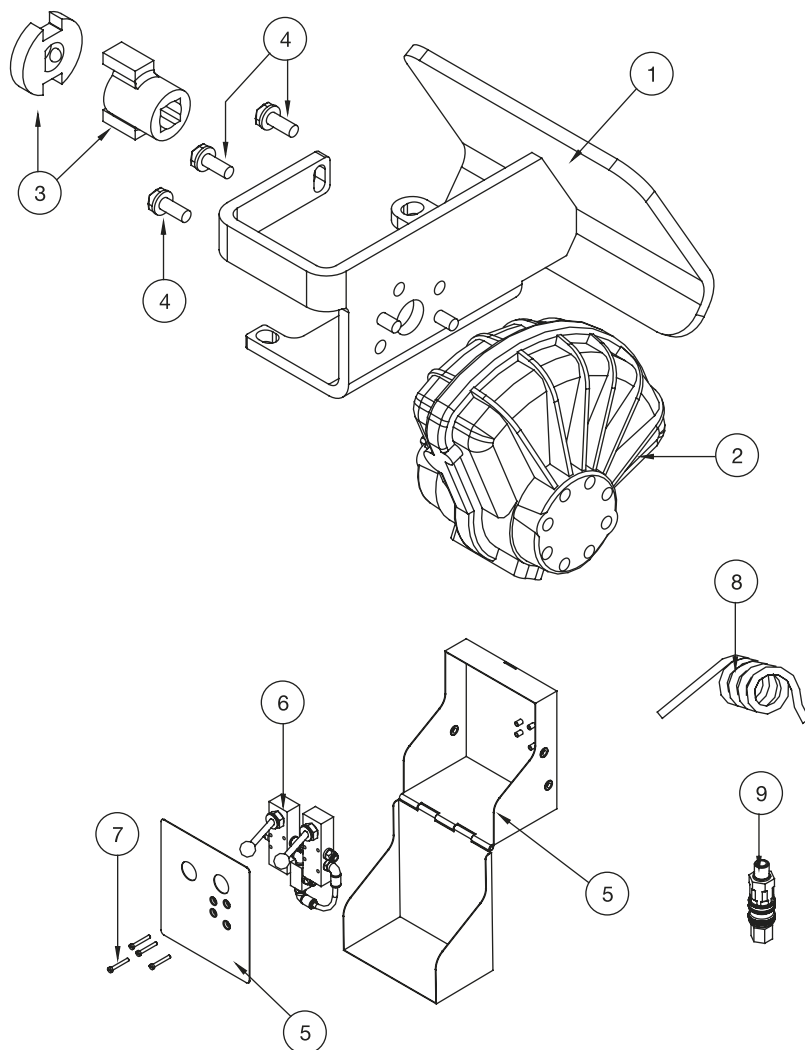
Every automatic coupling made by V.Orlandi can be supplied complete with the

pneumatic remote opening available in the following versions :

C7/D7 = left side

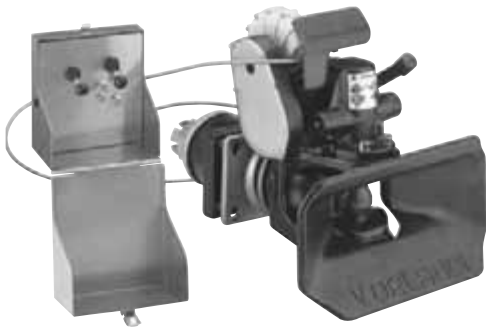
A7/B7 = right side

Note: above-mentioned versions include the remote indicator CO01601.



poz.	Nr artykułu
pos.	Article number
1 *	LH - RG00253
	RH - RG00279
2	RG00244
3	RG00245
4	RG00247
5	RG00282
6	RG00283
7	RG00284
8	RG00251
9	RG00252

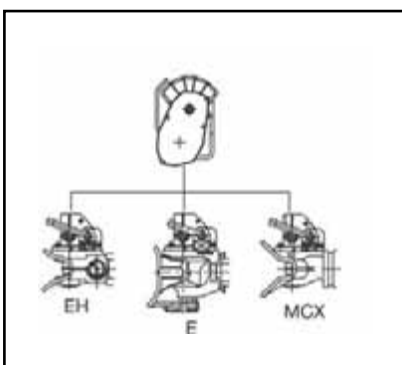
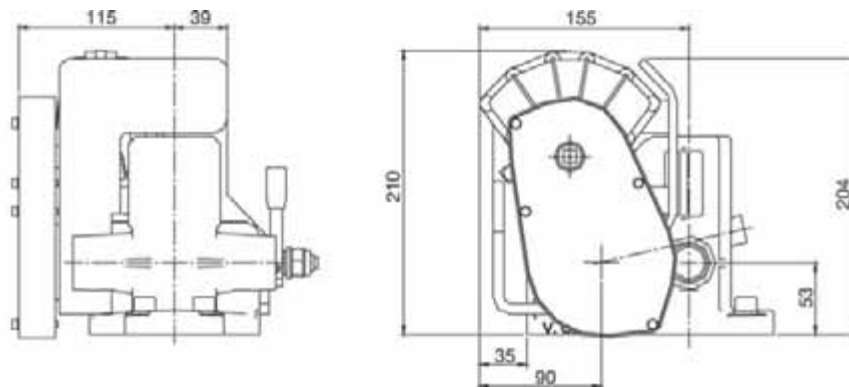
* LH: Montaż lewostronny - left hand mounting
RH: Montaż prawostronny - right hand mounting



Kit CO01500

**System pneumatycznego otwierania
"Kompakt"**
Pneumatic remote opening "Kompakt"

Główne wymiary • Main dimensions



Każdy automatyczny sprzęg/zaczep produkcji V.Orlandi może zostać dostarczony wraz z systemem pneumatycznego otwierania "Kompakt" dostępnego w następujących wersjach:

C8 = lewostronny

A8 = prawostronny

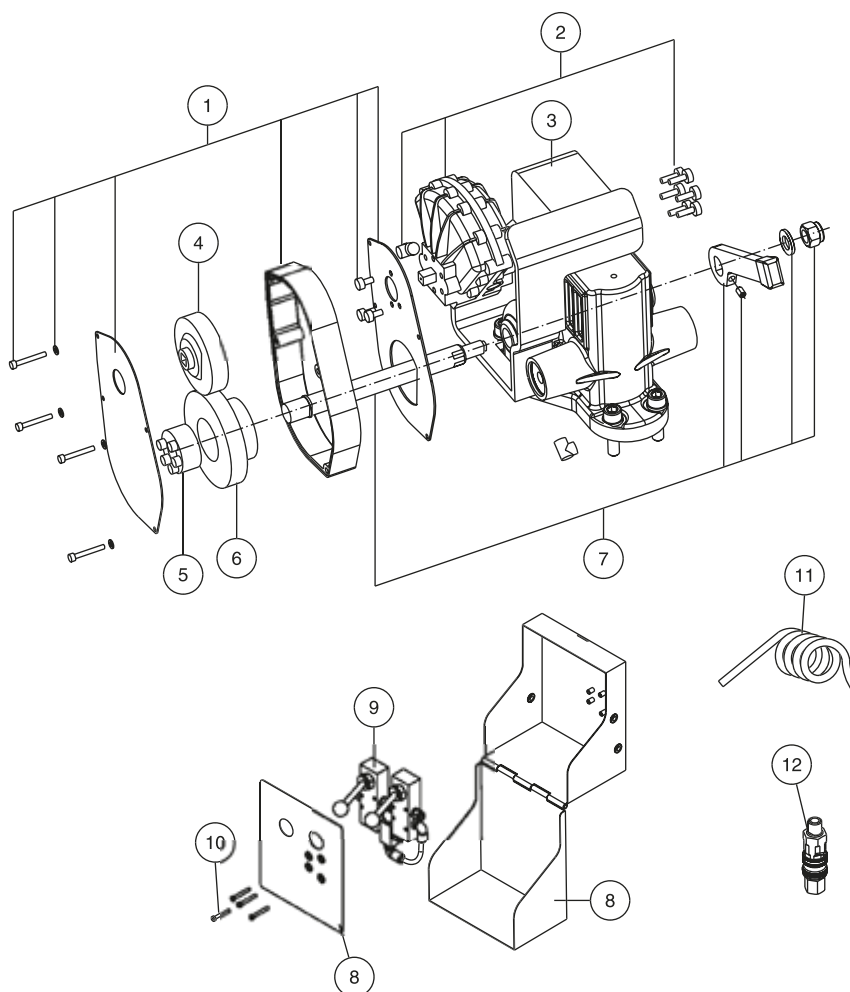
Uwaga: wyżej wymienione wersje zawierają zdalny wskaźnik CO01601.

Every automatic coupling made by V.Orlandi can be supplied complete with the pneumatic remote opening "Kompakt" available in the following versions:

C8 = left side

A8 = right side

Note: above-mentioned versions include the remote indicator CO01601.



poz. pos.	Nr artykułu <i>Article number</i>
1	RG00272
2	RG00273
3*	LH - RG00274 RH - RG00280
4	RG00275
5	RG00276
6	RG00277
7	RG00281
8	RG00282
9	RG00283
10	RG00284
11	RG00251
12	RG00252

* LH: Montaż lewostronny - left hand mounting
RH: Montaż prawostronny - right hand mounting

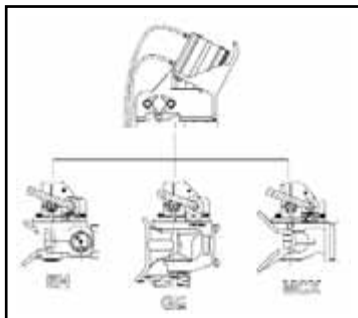
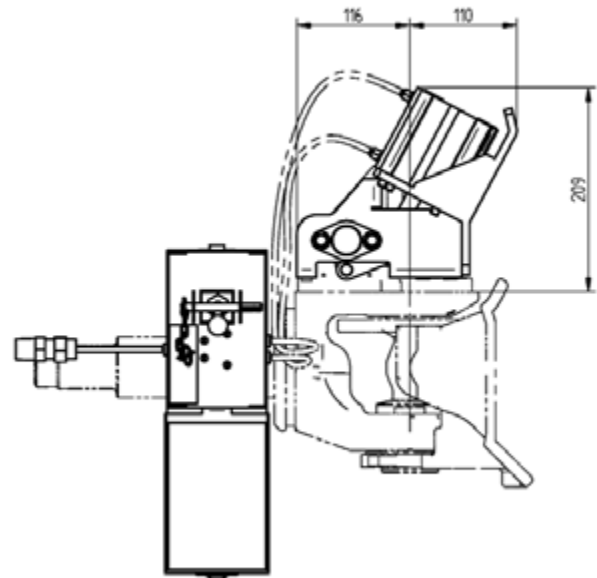
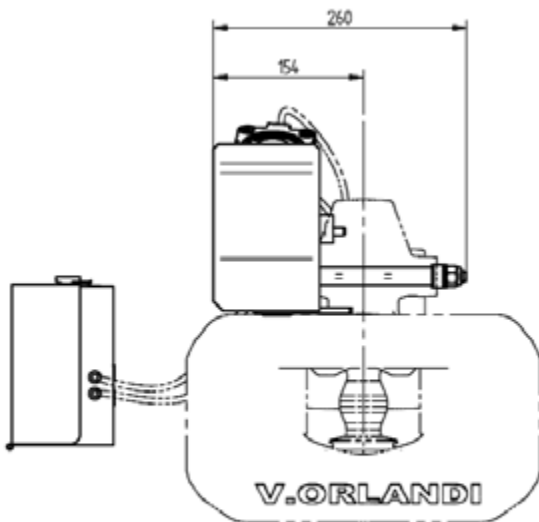
Kit CO02000

System pneumatycznego otwierania
"Linear"

Pneumatic remote opening "Linear"



Główne wymiary • Main dimensions



Każdy automatyczny sprzęg/zaczep produkcji V.Orlandi może zostać dostarczony wraz z systemem pneumatycznego otwierania "Kompakt" dostępnego w następujących wersjach:

C9 = lewostronny

A9 = prawostronny

Uwaga: wyżej wymienione wersje zawierają zdalny wskaźnik CO01601.

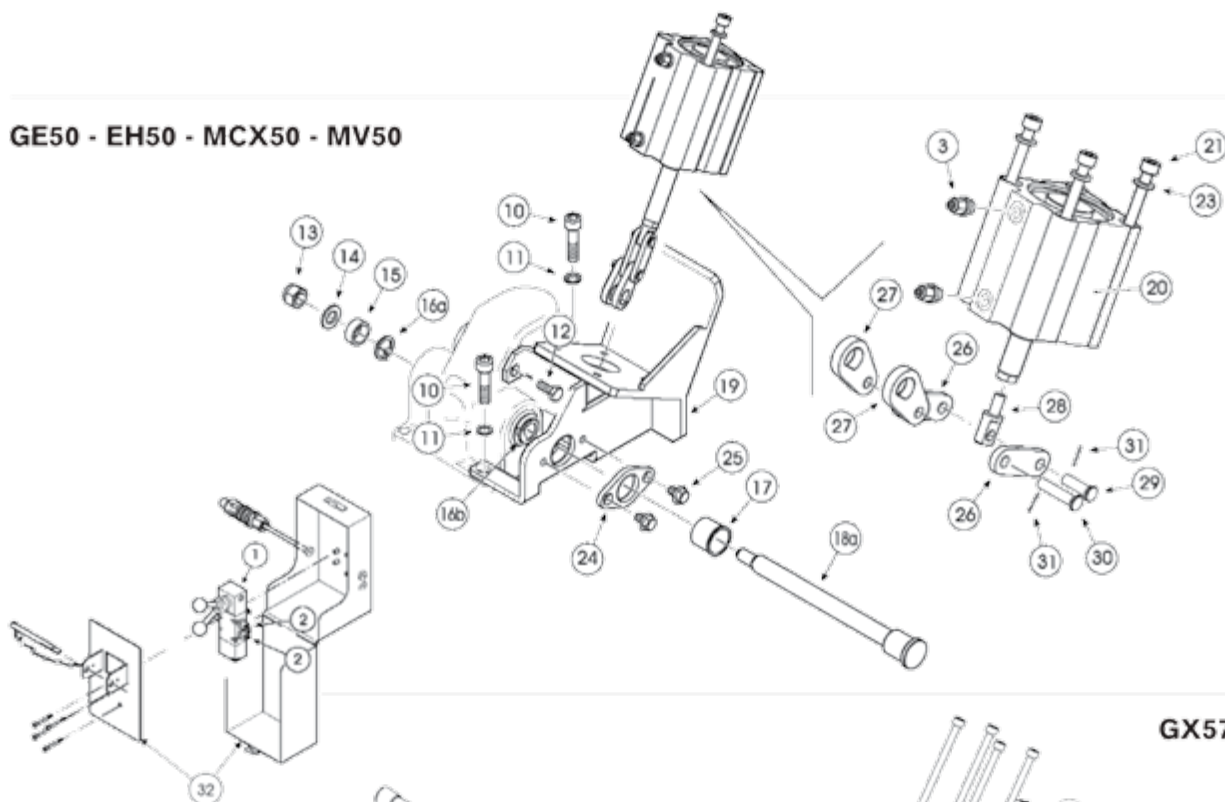
Every automatic coupling made by V.Orlandi can be supplied complete with the pneumatic remote opening "Kompakt" available in the following versions:

C9 = left side

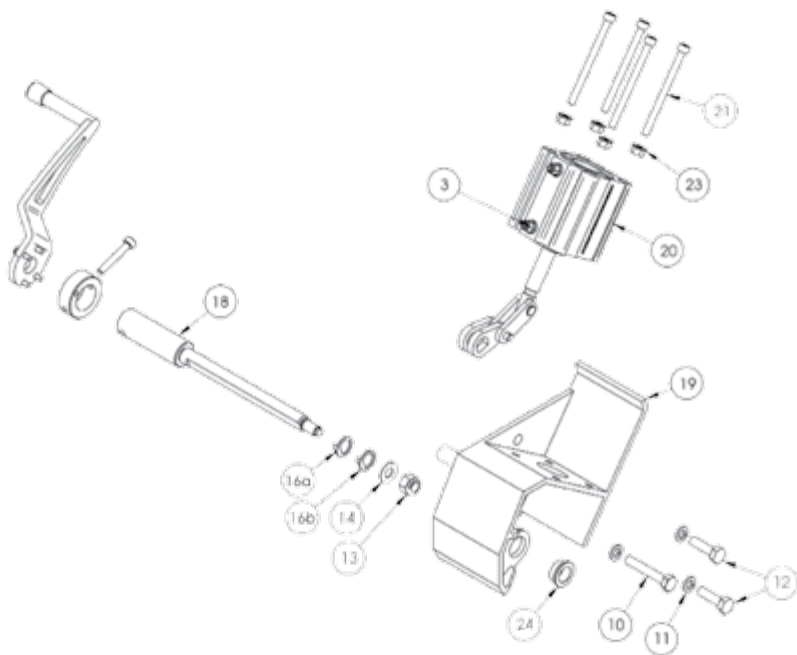
A9 = right side

Note: above-mentioned versions include the remote indicator CO01601.

GE50 - EH50 - MCX50 - MV50



GX57



CZĘŚCI ZAMIENNE / SPARE PARTS

POZ. POS.	Stosowany do sprzęgu/zaczełu serii <i>Applicable to couplings series</i>	Stosowany do sprzęgu/zaczełu serii <i>Applicable to couplings series</i>
	GE50 - EH50 - MCX50 - MV50	GX57
	Cod.	Cod.
3, 20, 21, 23, 28	RG00411	RG00484
26, 27, 28, 29, 30, 31	RG00412	RG00412
13, 14, 15, 16, 18, 22, 24, 25	RG00413	RG00485
10, 11, 12, 19	RG00414	RG00486
1, 2	RG00415	RG00415
32	RG00451	RG00451



Kits

CO01600 - CO01601 - CO01602

Wskaźniki zdalne Remote indicators

<p>CO01600</p>	<p>Zdalny wskaźnik otwarcia/ zamknięcia + Zdalny wskaźnik kąta skrętu <i>Open-close remote indicator + steering angle remote indicator</i></p>	
<p>Stosowany do sprzęgu/zaczepu serii <i>Applicable to couplings of series</i></p>	<p>E 50 E 40</p>	
<p>CO01601</p>	<p>Zdalny wskaźnik otwarcia/ zamknięcia <i>Open-close remote indicator</i></p>	
<p>Stosowany do sprzęgu/zaczepu serii <i>Applicable to couplings of series</i></p>	<p>E 50 E 40 EH 50 EH 45 MCX 50</p>	
<p>CO01602</p>	<p>Zdalny wskaźnik kąta skrętu <i>Steering angle remote indicator</i></p>	
<p>Stosowany do sprzęgu/zaczepu serii <i>Applicable to couplings of series</i></p>	<p>E 50 E 40</p>	

