

Kit CO018

Apertura meccanica a distanza

Istruzioni di montaggio,
uso e manutenzione

Mechanical remote opening

Installation, use and
maintenance instructions

Mechanische Fernbedienung

Einbau-, Bedienungs- und
Wartungsanleitung

Ouverture mecanique à distance

Instructions de montage,
d'utilisation et d'entretien



V.ORLANDI
SISTEMI DI TRAINO

Kit CO018

Istruzioni di montaggio e d'uso

- 1 - togliere il dado autobloccante (1), la rondella (12), il distanziale, la vite (5) e le due viti (6) con rondella schnorr presenti sul gancio;
- 2 - sfilare la leva di apertura ed infilare la nuova leva (7);
- 3 - montare il supporto (4) bloccandolo con le viti (5) e (6);
Importante: le viti pos.6 devono essere serrate con una coppia di 50 - 55 Nm ed utilizzando del frenafili;
(fig.2a kit CO018 - fig.2b kit CO040)
- 4 - montare la molla (9) sul mozzo della leva conduttrice (10) inserendone l'appendice nel relativo foro (fig.3a kit CO018 - fig.3b kit CO040);
- 5 - infilare leva (10) e molla (9) sulla parte sporgente della leva di apertura (7) (fig.3a kit CO018 - fig.3b kit CO040);
- 6 - infilare la leva condotta (11) sulla parte sporgente della leva di apertura (7) (fig.3a kit CO018 - fig.3b kit CO040);
- 7 - montare la rondella (12) e dado (13) serrando quest'ultimo in modo da non impedire il movimento del meccanismo (fig.3a kit CO018 - fig.3b kit CO040);
- 8 - collegare la forcina terminale del cavo alla leva conduttrice (10) mediante il perno (8) e la relativa coppiglia (fig.4a kit CO018 - fig.4b kit CO040);
- 9 - fissare il terminale della guaina (2) al supporto (4) mediante il serraggio del dado (3) (fig.4 kit CO018 - fig.3b kit CO040);
- 10 - fissare il terminale opposto della guaina al supporto della leva mediante i due dadi (13), poi fissare l'estremità del cavo alla leva con il perno (14) e la coppiglia (14a) (fig.5a kit CO018 - fig.5b kit CO040);
- 11 - fissare il supporto della leva al veicolo mediante i tre fori (A) oppure mediante i tre fori (B) (Fig.6);
- 12 - verificare che la distanza tra la leva conduttrice (10) e la condotta (11) non superi i 2 millimetri: eventualmente intervenire come segue (Fig.7):
a-allentare il dado (3);
b-allentare il dado (2b)
c-svitare il manicotto (2c) dal tirante (2a) in modo da regolare la sporgenza del cavo e di conseguenza la distanza tra le leve;
d-serrare il dado (2b);
e-serrare il dado (c);
- 13 - ingrassare tutti i componenti del meccanismo;
- 14 - effettuare una prova di apertura azionando la maniglia come indicato nella figura 8: tirare il pomolo (A) e poi azionare la leva. (B).
Importante: per un corretto funzionamento del dispositivo assicurarsi che il cavo non compia curve con stretto raggio.

Manutenzione (Fig.7 - Kit CO018)

I componenti del dispositivo sono soggetti a normale usura. Dopo un considerevole numero di aperture e chiusure è necessario verificare che la distanza tra la leva conduttrice e quella condotta non superi i 2 millimetri. (vedere montaggio punto 12).

La V.Orlandi Spa si riserva il diritto di apportare modifiche in qualsiasi momento.
La V.Orlandi Spa non risponde di eventuali danni causati da errato impiego, modifiche o manomissioni. L'utilizzo di particolari non originali V. Orlandi Spa comporta il decadimento della garanzia e ne invalida l'omologazione.

Kit CO018

Installation, use and maintenance instructions

- 1 - remove self-locking nut (1), washer (12), spacer, screw (5) and the two screws (6) fitted with schnorr safety washers from the coupling;
- 2 - slide out the opening lever and insert the new opening lever (7);
- 3 - fit support unit (4) on and lock it with screws (5) and (6).
Take care: screws at item (6) must be tightened on at a 50-55 Nm torque wrench setting with some thread-locker adhesive;
(fig.2a kit CO018 - fig.2b kit CO040);
- 4 - assemble spring (9) onto the drive lever hub (10). Ensure spring pin is appropriately fitted into relative hub hole (fig.3a kit CO018 - fig.3b kit CO040);
- 5 - slide the drive lever (10) together with spring (9) onto the protruding end of the opening lever (7) (fig.3a kit CO018 - fig.3b kit CO040);
- 6 - slip the action lever (11) onto the protruding end of the opening lever (7) (fig.3a kit CO018 - fig.3b kit CO040);
- 7 - assemble on washer (12) and nut (13). Tighten nut so that assembly motion is not obstructed (fig.3a kit CO018 - fig.3b kit CO040);
- 8 - connect cable fork-terminal up to the drive lever (10) using pin (8) and appropriate pin bolt (Fig.4 kit CO018 - fig.3b kit CO040)
- 9 - fix terminal end of the casing (2) to support unit (4) by tightening screw (3) ; (Fig.4 kit CO018 - fig.3b kit CO040);
- 10 - fix the opposite terminal of the casing to the support of the lever by using the two nuts (13), then fix the end of the cable to the lever with the pin (14) and the pin bolt (14a) (fig.5a kit CO018 - fig.5b kit CO040);
- 11 - fix the lever support to the vehicle by using the three holes (A) or the three holes (B) (Fig.6);
- 12 - make sure that the distance between the drive lever hub (10) and the action lever (11) does not exceed 2 millimetres: if necessary, do as follows (Fig.7):
a-loosen nut (3);
b-loosen nut (2b);
c-unscrew sleeve (2c) from tie rod (2 a). By doing so, the cable protrusion is adjusted and as a consequence, the distance between the levers is also adjusted;
d-tighten nut (2b); e-tighten nut (c);
- 13 - lubricate all the device assembly components;
- 14 - test opening function by operating handle as illustrated in Fig. 8: pull knob (A) and then activate lever (B).
Important: for correct device operation please ensure that cable is not excessively bent at a too-narrow angle at any point along cable path.

Maintenance (Fig.7 - Kit CO018)

The device components are subject to standard wear and tear. After a consistent number of opening and closing operations, it is necessary to check that the distance between the drive lever and the action lever has not grown wider than 2 millimetres. (see installation point 12).

V.Orlandi Spa reserves the right to make modifications any time.
V.Orlandi Spa takes no responsibility for any damage caused by improper or incorrect use, modifications or alterations, wrong handling.
Use of not original spare parts annuls any warranty and invalidates any homologation.

Kit CO018

Montage-, Bedienungs- und Wartungsanleitung

- 1 - Die selbstsichernde Mutter (1), die Unterlegscheibe (12), das Distanzstück, die Schraube (5) und die beiden Schrauben (6) mit Schnorr-Scheibe an der Anhängerkupplung entfernen;
- 2 - Den Handhebel aufwärts/abwärts herausziehen und den neuen Hebel (7) einsetzen;
- 3 - Die Halterung (4) montieren und mit Hilfe der Schrauben (5) und (6) befestigen;
Wichtig: die Schrauben Pos.6 müssen mit einem Anzugsmoment von 50-55 Nm und unter Verwendung von Schraubensicherungslack angezogen werden; (Abb.2a Kit CO018 - Abb.2b Kit CO040)
- 4 - Die Feder (9) an der Nabe des Antriebshebels (10) einbauen und dazu das Endstück in die entsprechende Bohrung einsetzen (Abb.3a Kit CO018 - Abb.3b Kit CO040);
- 5 - Den Hebel (10) und die Feder (9) am vorstehenden Teil des Handhebels (7) einsetzen (7) (Abb.3a Kit CO018 - Abb.3b Kit CO040);
- 6 - Den getriebenen Hebel (11) am vorstehenden Teil des Handhebels (7) einsetzen (7) (Abb.3a Kit CO018 - Abb.3b Kit CO040);
- 7 - Unterlegscheibe (12) und Mutter (13) montieren und dabei letztere so anziehen, dass die Bewegung des Mechanismus nicht behindert wird (Abb.3a Kit CO018 - Abb.3b Kit CO040);
- 8 - Das Gabelstück des Kabels mit Hilfe des Bolzens (8) und des entsprechenden Splints mit dem Antriebshebel (10) verbinden (Abb.4a Kit CO018 - Abb.4b Kit CO040);
- 9 - Das Ende der Hülle (2) durch Anziehen der Mutter (3) an der Halterung (4) befestigen (Abb.4 Kit CO018 - Abb.3b Kit CO040);
- 10 - Das der Hülle entgegen gesetzte Endstück an der Hebelhalterung mittels der beiden Schrauben (13) befestigen, dann das äußere Ende des Kabels mit dem Bolzen (14) und dem Splint (14a) am Hebel fixieren (Abb. 5a Kit CO018 - Abb. 5b Kit CO040);
- 11 - Die Halterung des Hebels mittels der drei Bohrungen (A) oder der drei Bohrungen (B) befestigen (Abb. 6);
- 12 - Kontrollieren Sie, ob der Abstand zwischen dem Antriebshebel (10) und dem getriebenen Hebel nicht mehr als 2 Millimeter beträgt: eventuell wie in folgt (Abb. 7) entgegenwirken:
a-Lockern Sie die Mutter (3);
b-Lockern Sie die Mutter (2b);
c-Schrauben Sie die Buchse Pos.2c von der Zugstange Pos.2a los, um so den Überstand des Kabels und damit den Abstand zwischen den Hebeln zu regulieren;
d-Ziehen Sie die Mutter (2b) an;
e-Ziehen Sie die Mutter (c) an;
- 13 - Alle Komponenten des Mechanismus fetten;
- 14 - Einen Öffnungsversuch durchführen, indem der Hebel wie in Abbildung 8 betätigt wird: den Knauf (A) ziehen und dann den Hebel (B) betätigen.
Wichtig: für ein korrektes Funktionieren der Vorrichtung vergewissern Sie sich, dass das Kabel nicht zu sehr gebogen ist.

Wartung (Abb.7 - Kit CO018)

Die Bauteile der Vorrichtung sind normalem Verschleiß unterworfen. Nach einer beträchtlichen Anzahl von Öffnungs- und Schließvorgängen muss der Abstand zwischen dem Antriebshebel und dem getriebenen Hebel überprüft werden; er darf höchstens 2 Millimeter betragen. (siehe Montage Punkt 12).

Die Firma V. Orlandi Spa behält sich das Recht vor, zu jeder Zeit Änderungen vorzunehmen.

Die Firma V. Orlandi Spa übernimmt keine Haftung für Schäden, die durch falsche Anwendung, Änderungen oder nicht rechtmäßige Handhabung entstehen.

Die Verwendung von Bauteilen, die nicht von der Firma V. Orlandi Spa hergestellt worden sind, führt zur Ungültigkeit von Garantieansprüchen und der Bauartgenehmigung.

Kit CO018

Instructions de montage, d'utilisation et d'entretien

- 1 - enlever l'écrou autobloquant (1), la rondelle (12), l'entretoise, la vis (5) et les deux vis (6) avec rondelle schnorr situées sur le crochet;
- 2 - ôter le levier d'ouverture et enfiler le nouveau levier (7);
- 3 - monter le support (4) en le bloquant avec les vis (5) et (6).
Important: les vis pos.6 doivent être serrées avec un couple de 50-55 Nm et en utilisant le frein filet; (fig.2a kit CO018 - fig.2b kit CO040)
- 4 - monter le ressort (9) sur le moyeu du levier conducteur (10) en insérant l'appendice dans le trou correspondant (fig.3a kit CO018 - fig.3b kit CO040);
- 5 - enfiler levier (10) et ressort (9) sur la partie proéminente du levier d'ouverture (7) (fig.3a kit CO018 - fig.3b kit CO040);
- 6 - le levier de direction (11) sur la partie proéminente du levier d'ouverture (7) (fig.3a kit CO018 - fig.3b kit CO040);
- 7 - monter rondelle (12) et écrou (13) en serrant ce dernier de façon à ne pas gêner le mouvement du mécanisme (fig.3a kit CO018 - fig.3b kit CO040);
- 8 - relier la fourche terminale du câble au levier conducteur (10) à travers la cheville (8) et la goupille correspondante (fig.4a kit CO018 - fig.4b kit CO040);
- 9 - fixer la borne de la gaine (2) au support (4) à travers le serrage de l'écrou (3) (fig.4 kit CO018 - fig.3b kit CO040);
- 10 - fixer la borne opposée de la gaine au support du levier avec les deux écrous (13), puis fixer l'extrémité du câble au levier avec la cheville (14) et la goupille (14a) (fig.5a kit CO018 - fig.5b kit CO040);
- 11 - fixer le support du levier au véhicule avec les trois trous (A) ou les trois trous (B) (Fig.6);
- 12 - vérifier que la distance entre le levier conducteur (10) et la direction (11) ne dépasse pas 2 millimètres : intervenir éventuellement comme indiqué ci-après (Fig.7):
a-desserrer l'écrou (3);
b-desserrer l'écrou (2b);
c-dévisser le manchon (2c) du tirant (2a) de façon à régler la saillie du câble, et par conséquence la distance entre les leviers;
d-serrer l'écrou (2b);
e-serrer l'écrou (c);
- 13 - graisser tous les composants du mécanisme;
- 14 - effectuer un essai d'ouverture en actionnant la poignée comme indiqué sur la figure 8: tirer le pommeau (A) puis actionner le levier (B).
Important: pour un fonctionnement correct du dispositif s'assurer que le câble ne fasse pas de courbes avec un rayon étroit.

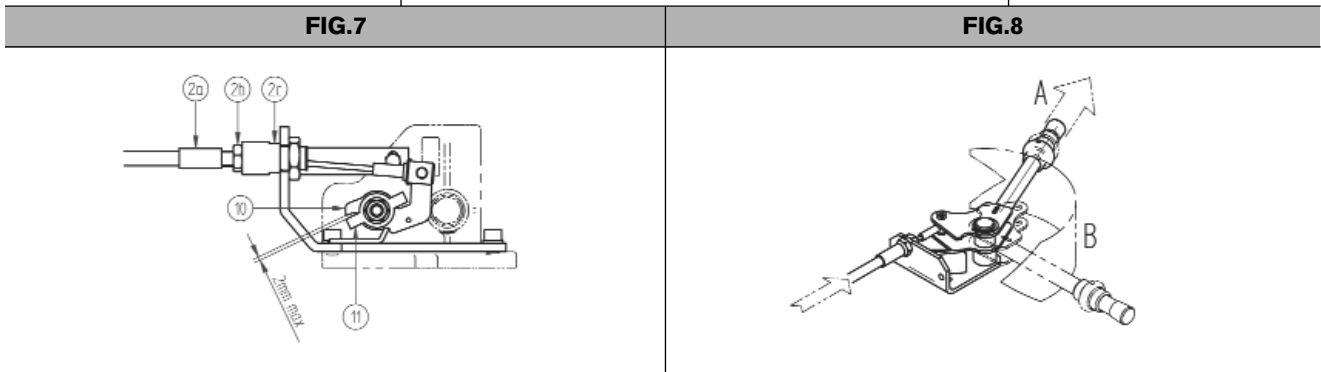
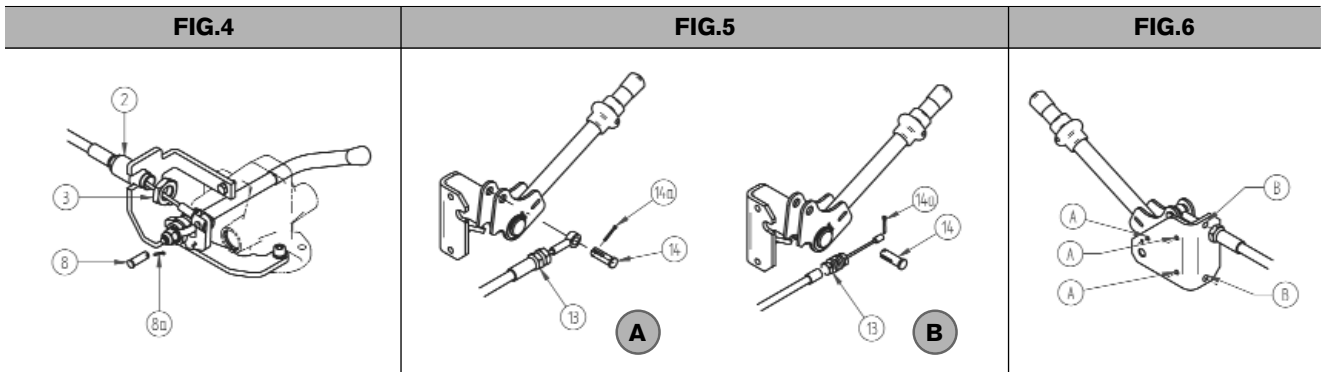
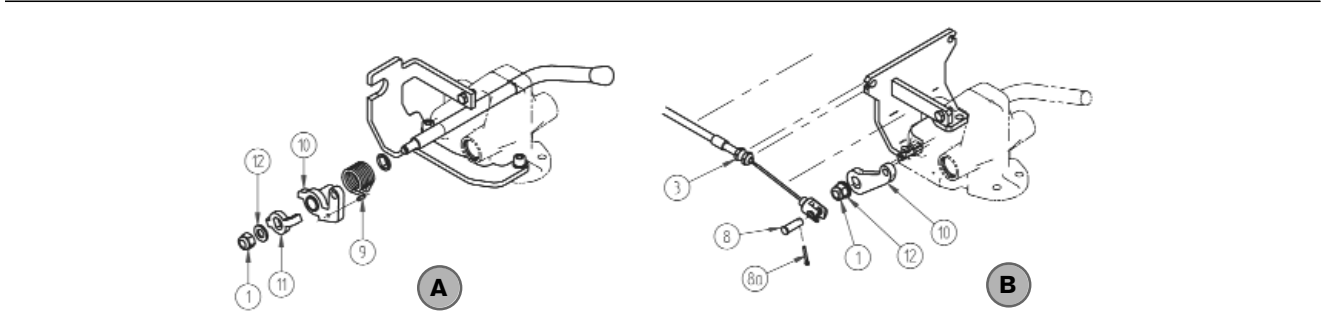
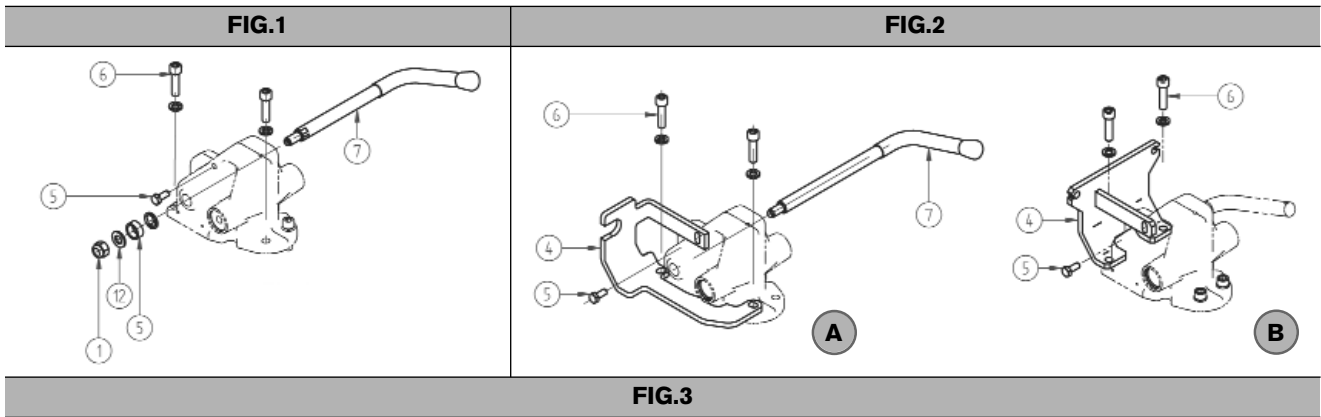
Entretien (Fig.7 - Kit CO018)

Les composants du dispositif font l'objet d'une usure normale. Après un numéro important d'ouvertures et de fermetures il faut vérifier que la distance entre le levier conducteur et le levier de direction ne dépasse pas 2 millimètres. (voir montage point 12).

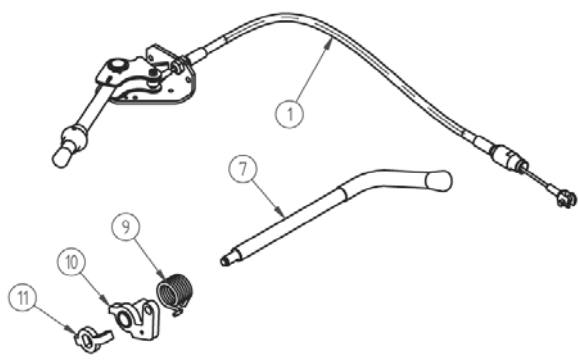
V. Orlandi Spa se réserve le droit d'apporter des modifications à tout moment et sans préavis.

V. Orlandi Spa ne répond pas d'éventuels dommages causés par une mauvaise utilisation, des modifications ou des altérations.

L'utilisation de pièces non originales V. Orlandi Spa comporte la déchéance de la garantie et en invalide l'homologation.



Ricambi - Spare parts - Ersatzteile - Pieces de rechange



	CO018	CO040
Pos.	Cod.	
1	RG00410	RG00490
7	RG00406	RG00186
9	RG00407	
10	RG00408	RG00491
11	RG00409	